



# **РУКОВОДСТВО**

**ПО ЭКСПЛУАТАЦИИ РЕГУЛЯТОРОВ ГРОМКОСТИ,  
РЕГУЛЯТОРОВ ГРОМКОСТИ С ВСТРОЕННЫМ  
СЕЛЕКТОРОМ ПРОГРАММ**

## **ITC-ESCORT**

**2006**

# **Аттенюаторы с реле принудительного включения**

## **Общие сведения**

Понятие "аттенюация" (уменьшение) содержит в себе возможность не только уменьшения, но и увеличения уровня громкости. Аттенюатор – это устройство, при помощи которого можно регулировать уровень громкости громкоговорителя. Аттенюаторы классифицируются:

По подключению – параллельно или последовательно.

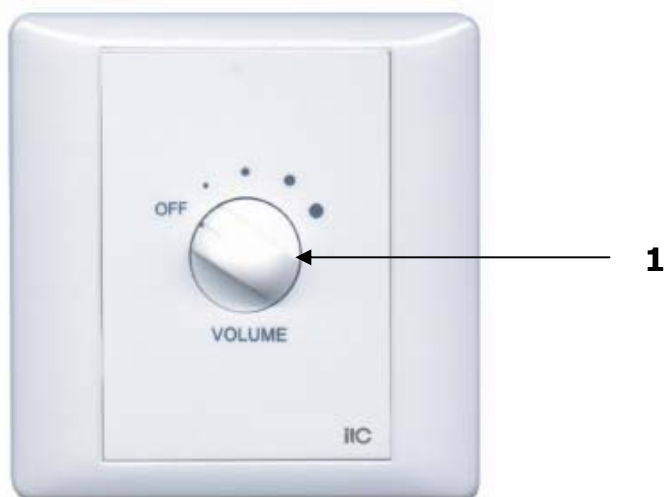
По способу монтажа - врезные или накладные.

По количеству подключаемых проводов - 2-х проводные, 3-х проводные, 4-х проводные.

## **Состав**

В состав оборудования ITC-Escort входят несколько модификаций аттенюаторов, селекторов программ, а также их комбинаций. Все доступные модели указаны в разделе характеристики.

## **Передняя панель**



**Поз. 1** 5-ти позиционный регулятор громкости

## **Структурная схема**

В состав оборудования ITC-Escort входят несколько модификаций аттенюаторов, селекторов. На рис. 1 представлена структурная схема 4-х проводного аттенюатора. 4-х проводной способ является наиболее оптимальным решением для удовлетворения НПБ. В таком аттенюаторе по 2-м проводам проходит 100В аудио-сигнал, который и подвергается аттенюации (регулированию). По другим 2-м проводам напряжение 24В поступает на реле, встроенное в аттенюатор. При этом отключается режим аттенюации, что позволяет сигналу поступать на громкоговоритель в полную мощность.

Мощность аттенюатора должна быть равной или превышать мощность подключаемого громкоговорителя или группы громкоговорителей. В линейке оборудования ITC-ESCORT представлены аттенюаторы мощностью от 6Вт – Т-6F, до 200Вт – Т-112F.

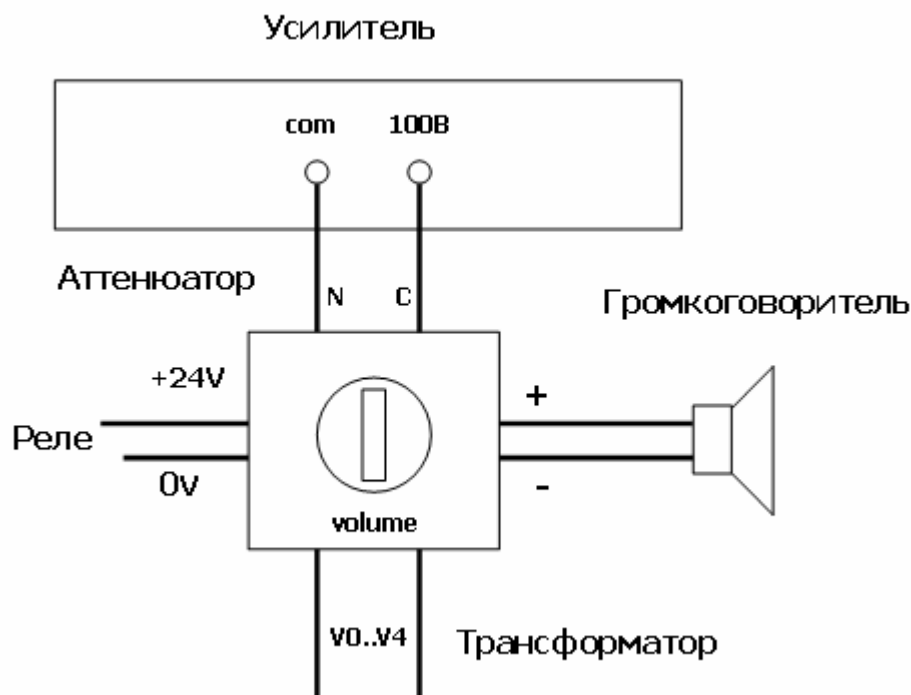


Рис. 1

### **Область применения**

Аттенюаторы применяются везде, где необходимо раздельное регулирование уровня громкости каждого или группы громкоговорителей (например: офисы, супермаркеты, торгово-развлекательные комплексы, спортивные сооружения).

## **Селекторы зон с встроенным аттенюатором и с реле принудительного включения**

### **Общие сведения**

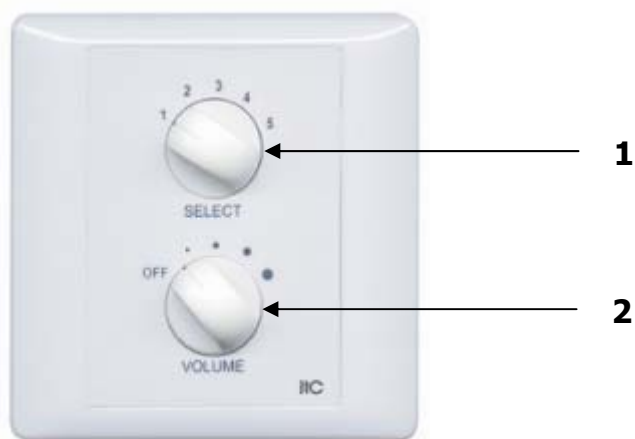
Селекторы зон с встроенным аттенюатором и с реле принудительного включения, далее будем называть селектор. Это устройство, предназначенное для врезного или накладного монтажа на стену. Данное устройство кроме выше описанного аттенюатора, включает селектор зон. К данному селектору можно подключить до 6-ти усилителей 5 из которых музыкальные и 1 аварийный.

### **Описание работы**

На рис. 2 представлена структурная схема системы на базе такого селектора. Вход селектора соединен с 100В выходами трансляционных усилителей. Уровень сигнала каждого из усилителей регулируется ручкой на передней панели. К выходу аттенюатора подключен громкоговоритель. При помощи ручки селектора на передней панели выбирается нужный звуковой канал, при помощи ручки аттенюатора устанавливается уровень громкости в нем. При поступлении 24В напряжения на встроенное реле, происходит принудительное отключение всех музыкальных усилителей и происходит подключение аварийного усилителя к громкоговорителю. Звуковой сигнал с аварийного усилителя не аттенюируется, что соответствует нормам пожарной безопасности.

Мощность селектора зон определяется мощностью аттенюатора и не должна быть равной или превышать мощность подключаемого громкоговорителя или группы громкоговорителей. В линейке оборудования ITC-ESCORT представлены селекторы мощностью от 6Вт – Т-6FS, до 200Вт – Т-2200FS.

## Передняя панель



**Поз. 1** 5-ти позиционный регулятор выбора программ

**Поз. 2** 5-ти позиционный регулятор громкости

## Структурная схема

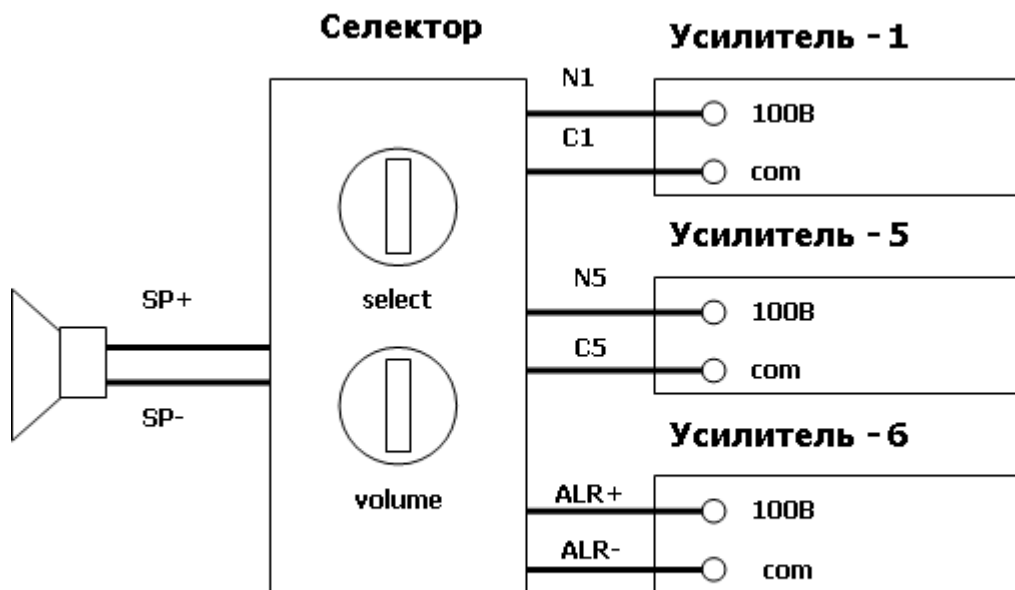


Рис. 2

## **Область применения**

Селекторы применяются везде, где необходим отдельный выбор звуковых каналов, отдельное регулирование уровня громкости каждого или группы громкоговорителей (например: гостиницы, торгово-развлекательные комплексы, спортивные сооружения).

# Монтажная схема

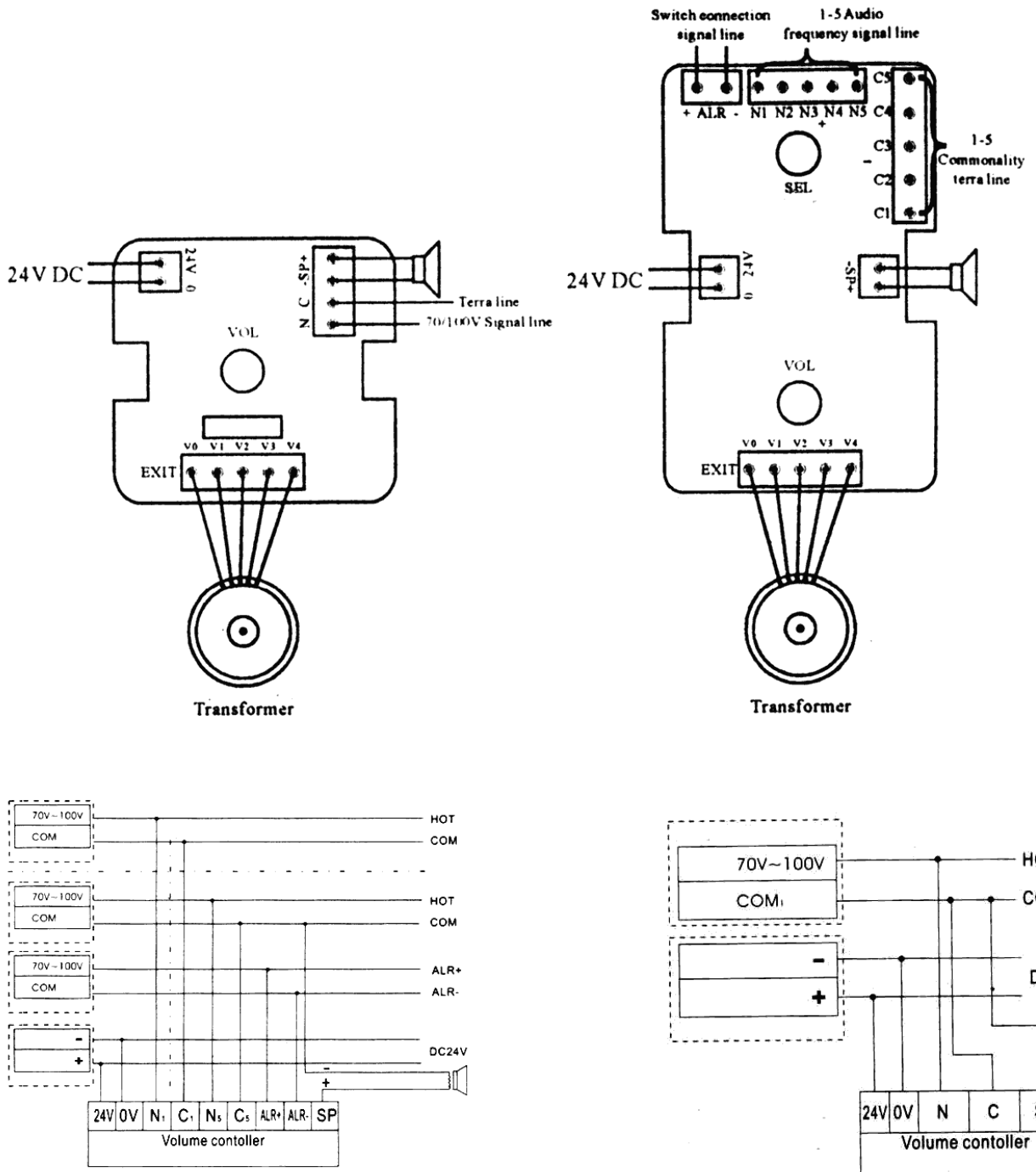


Рис. 3

## Комментарии к монтажной схеме

"-ALR+" – клеммы для подключения выходов аварийного усилителя, где:

"-" - Com (общий) усилителя.

"+" - 100В (выход) усилителя.

"N1-N5" - клеммы для подключения 100В выходов музыкальных усилителей.

"Com1-Com5" - клеммы для подключения Com (общих) выходов музыкальных усилителей.

"0 24" – клеммы для подачи 24В напряжения на реле принудительного включения.

"- SP+" – клеммы для подключения громкоговорителя, где "-" - Com громкоговорителя.

"V0 – V4" – клеммы для подключения выводов трансформатора.

### Соответствие цветов проводов, клеммам трансформатора:

Вывод	V0	V1	V2	V3	V4
Цвет	Черный	Белый	Оранжевый	Зеленый	Красный

**ПРИМЕЧАНИЕ:** В состав данного устройства, кроме самого аттенюатора, входит трансформатор. Трансформатор представляет собой тор, с габаритными размерами, не более D75 x H50 (в зависимости от мощности). Трансформаторы, могут выноситься на большие расстояния и монтироваться в стандартные монтажные коробки 80x80.

## Особенности монтажа

Для монтажа данного устройства необходимо (см. рис. 4):

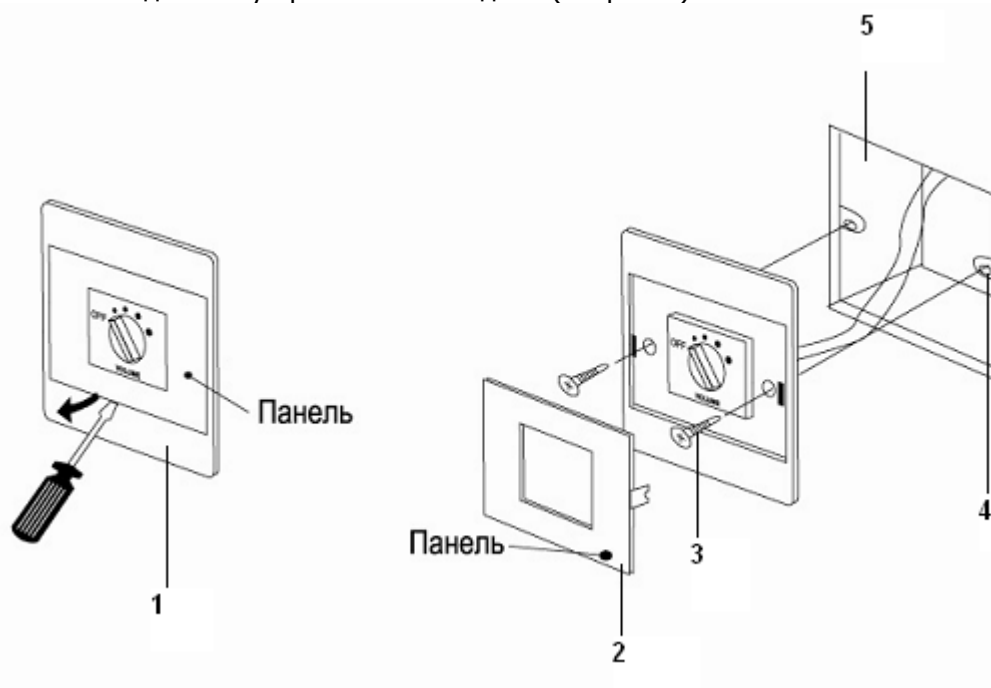


Рис. 4

- 1) Приготовить стенное отверстие поз. 5 (Диаметр не менее 80x80).
- 2) Подвести провода.
- 3) Снять переднюю панель поз. 1,2 (крепится на защелках).
- 4) В заранее подготовленные ушные отверстия (расстояние 60мм), при помощи винтов М3, установить устройство.
- 5) Вставить крышку поз. 2.

## Монтажные коробки

Для установки аттенуаторов и селекторов применяются 2 типа монтажных коробок:  
ON-BOX – накладные коробки.  
IN-BOX – врезные коробки.

Пример, монтажа на базе таких коробок показан на рис 5.



**Рис. 5**

- 1) Приготовить стенное отверстие поз. 5 (Диаметр чуть более 80x80).
- 2) Подвести провода.
- 3) Снять переднюю панель поз. 1 (крепится на защелках поз. 4).
- 4) Установить и закрепить коробку поз. 5.
- 5) В ушные отверстия поз. 6, при помощи винтов М3 поз. 2, закрепить устройство.
- 6) Вставить крышку поз. 1.

## Характеристики

### Регулятор громкости Т-658

Характеристики:	
Мощность:	6 Вт
Метод:	резистор
Тип:	5 положений
Потр. мощность:	1 Вт (реле)
Установочн. размеры:	65(Д)х65(Ш)х28(Г) мм
Габаритные размеры:	86(Д)х86(Ш)х50(Г) мм
Материал:	пластик

### Регуляторы громкости Т-6/Т-13/Т-16/Т-112/Т1200/ Т-6F/Т-13F/Т-16F/Т-112F/Т1200F

Характеристики:					
Модель:	Т-6/Т-6F	Т-13/Т-13F	Т-16/Т-16F	Т-112/Т-112F	Т-1200/Т-1200F
Мощность:	6 Вт	30 Вт	60 Вт	120 Вт	200 Вт
Метод:	резистор	трансформатор	трансформатор	трансформатор	трансформатор
Тип:	5 положений				
Потр. мощность:	1 Вт (реле)				
Установочн. размеры:	65(Д)х65(Ш)х28(Г) мм				
Габаритные размеры:	86(Д)х86(Ш)х50(Г) мм				
Материал:	пластик				

### Регуляторы громкости Т-6/Т-13/Т-16/Т-112/Т1200/ Т-6F/Т-13F/Т-16F/Т-112F/Т1200F

Характеристики:					
Модель:	Т-6S/Т-6FS	Т-23S/Т-23FS	Т-26S/Т-26FS	Т-212S/Т-212FS	Т-2200S/Т-2200FS
Мощность:	6 Вт	30 Вт	60 Вт	120 Вт	200 Вт
Метод:	резистор	трансформатор	трансформатор	трансформатор	трансформатор
Тип:	5 положений				
Потр. мощность:	1 Вт (реле)				
Установочн. размеры:	65(Д)х65(Ш)х28(Г) мм				
Габаритные размеры:	86(Д)х86(Ш)х50(Г) мм				
Материал:	пластик				